

SYSTEM SOLUTIONS CATALOG

Vol.2



YOKOGAWA 
Test&Measurement

한국요꼬가와전기(주)

www.koreayokogawa.com



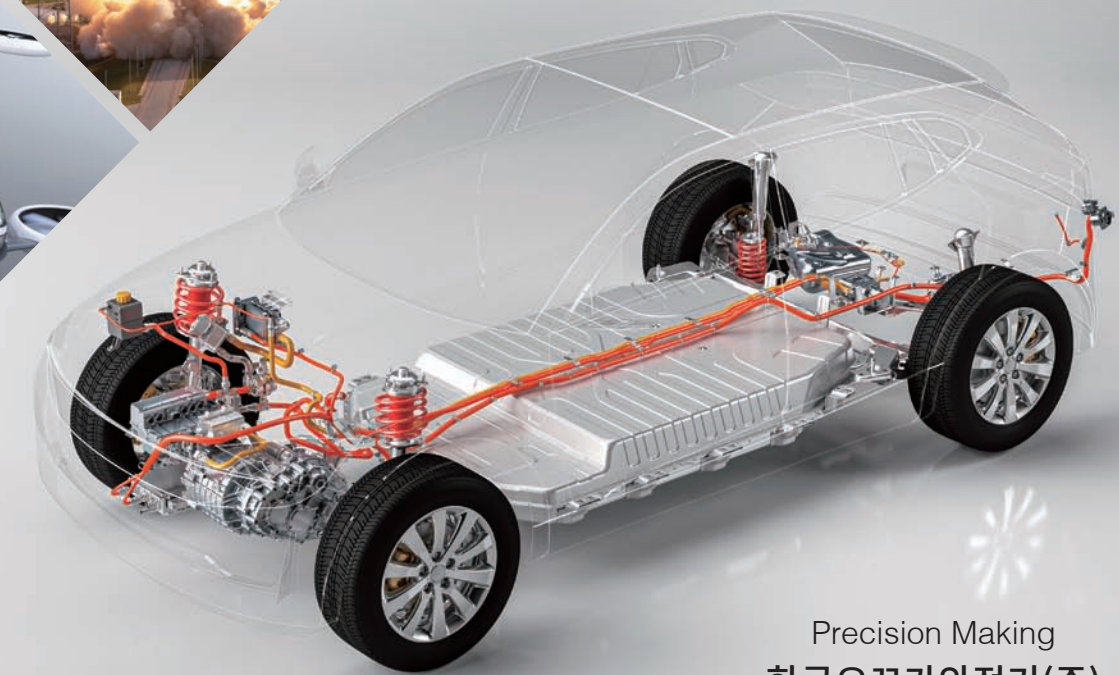
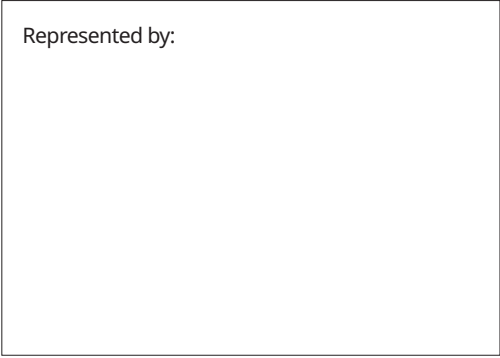
한국요꼬가와전기(주) 계측사업부

T&M 영업본부
[16976] 경기도 용인시 기흥구 기흥로 58-1 기흥 ICT밸리 SK V1 A동 407호~411호
Tel. 02-2628-3813 Fax. 02-2628-3899

대전사무소
[30121] 세종특별자치시 가림로 232 세종비즈니스센터 A동 401호
Tel. 044-867-9802 Fax. 044-867-9801

경상사무소
[46981] 부산광역시 사상구 대동로303 부산디지털밸리 412호
Tel. 051-326-0661 Fax. 051-326-0665

Represented by:

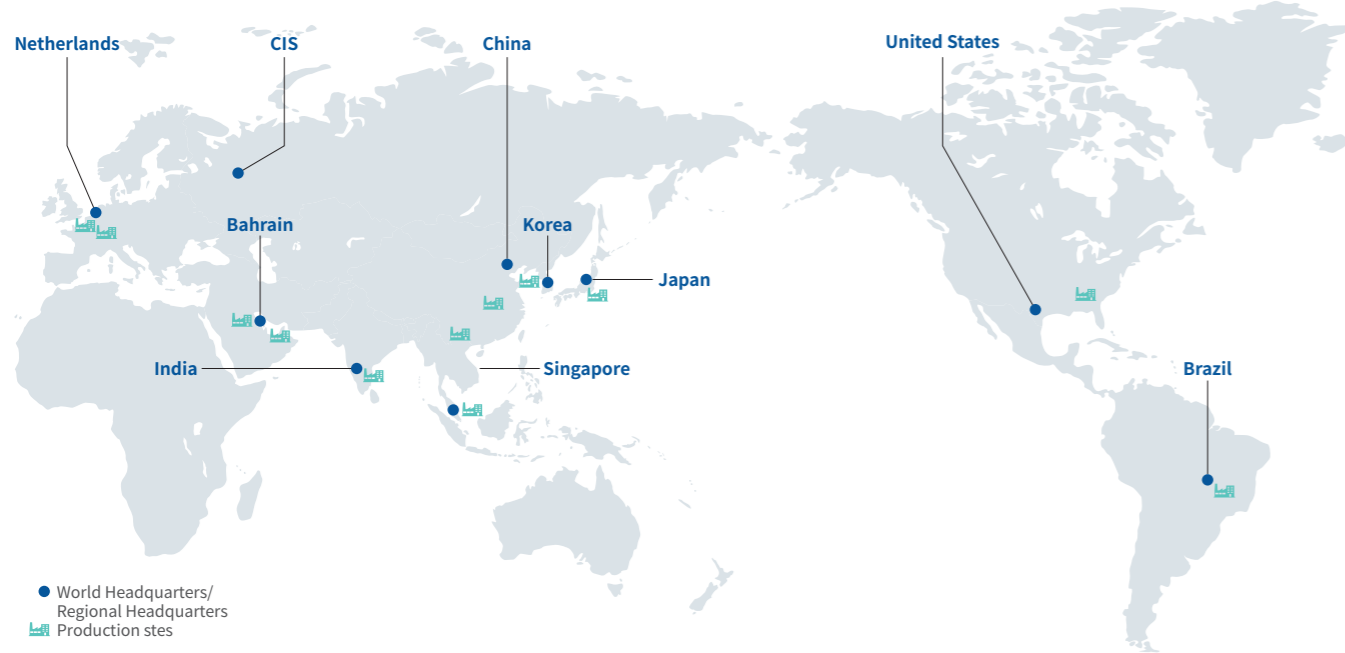


Precision Making
한국요꼬가와전기(주)

Yokogawa 글로벌 네트워크

요코가와사는 전 세계 60개국 이상에서 사업을 전개하고 있습니다.
각 지역에서 현지 인재를 적극 채용하며 오랜 기간 고객과 지역 사회의 신뢰를 쌓아왔으며,
기업 철학을 바탕으로, 책임 있는 기업 시민으로서 지속 가능한 사회 실현을 위한 다양한 사업에 참여하고 있습니다.

비즈니스 성장을 지원하는 글로벌 네트워크



글로벌 사업 거점 60 개 국가	자회사 및 계열사 13 개 113 개	제조, 생산 거점 12 개 국가	고객서비스 네트워크 고객지원 거점 180+ 고객지원 엔지니어 2,500+
-----------------------------	---------------------------------------	-----------------------------	--

한국요코가와전기(주) 소개



대표자 나카지마 코이치
기업구분 중견기업
업종 기기용 자동측정 및 제어장치 제조업
제품 / 사업 자동제어, 계측기, 시스템, 배전관, 과학기기, 과학기기광케이블, 자동제어판, 산업처리자동측정 제조, 전기공사, 정보통신공사
설립일 1978년 12월 28일
매출액 1,975억 2,793만원
종업원 317명
주소 서울특별시 영등포구 선유로 45길 21

T&M영업 / T&M Biz

한국요코가와전기(주) (Admin/IA/ENG/CS)

본사(Headquarter)
주소 : 서울특별시 영등포구 선유로45길 21
대표전화 : 02-2628-6000
Fax : 02-2628-6400

T&M 영업본부(Sales)

주소 : 경기도 용인시 기흥구 기흥로 58-1
기흥 ICT밸리 SK V1 A동 407호
대표전화 : 02-2628-3813
서비스팀 : 02-2628-3872
Fax : 02-2628-3899

대전사무소(Sales)

주소 : 세종특별자치시 가름로 232
세종비즈니스센터 A동 401호
대표전화 : 044-867-9802
Fax : 044-867-9801

경상사무소(Sales)

주소 : 부산광역시 사상구 대동로303
부산디지털밸리 412호
대표전화 : 051-326-0661
Fax : 051-326-0665

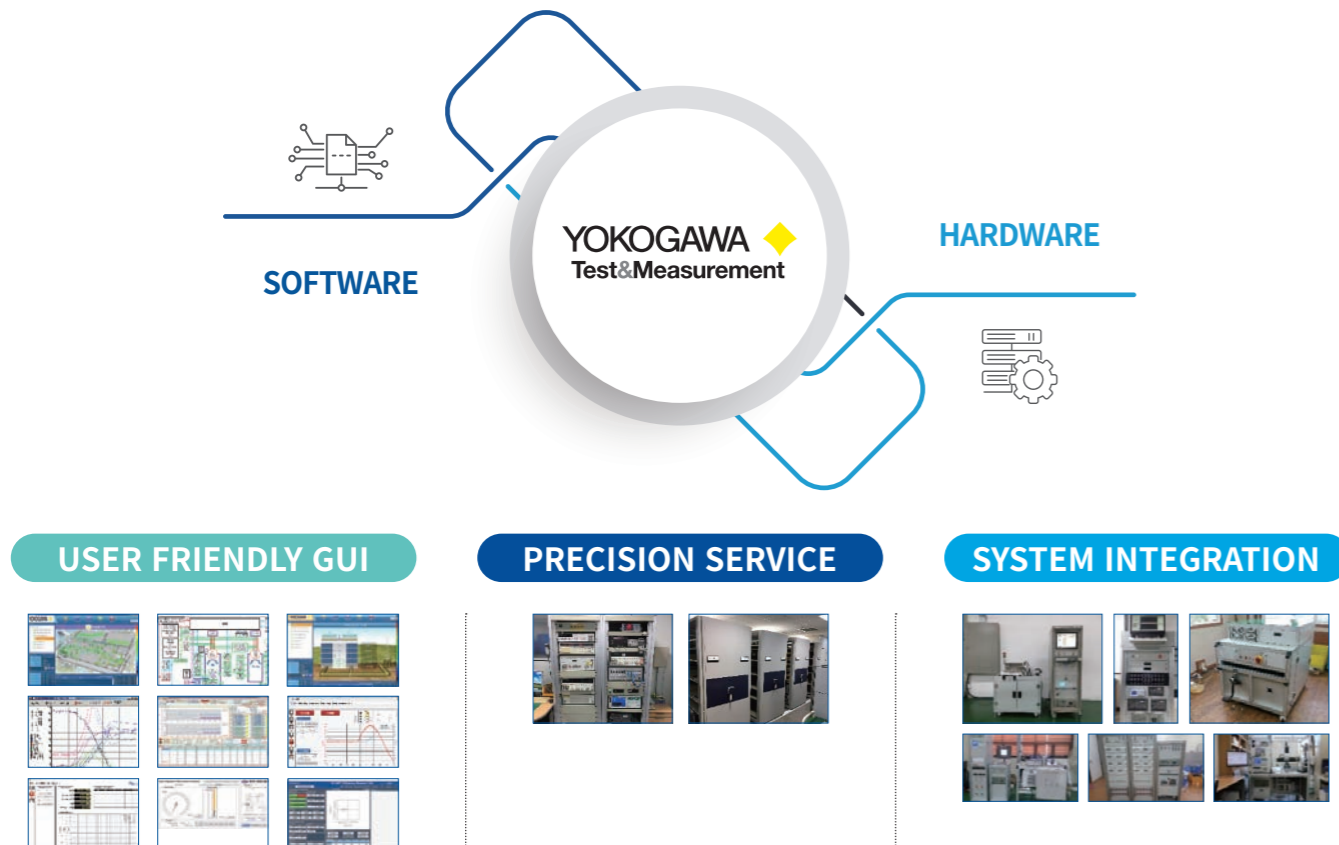
- 한국요코가와전기(주) [본사]
- T&M 영업본부
- T&M 영업본부 지방 사무소

Biz Major Customers



한국요코가와전기(주)는 「계측, 제어, 정보 서비스를 통한 보다 풍요로운 사회 발전에 공헌」을 기업이념으로 공업계측 및 계장 기기 분야에서 국내 기간 산업 발전에 중추적인 역할을 담당해온 선도적 위치에 있는 전문 기업입니다.

고객의 니즈에 부합하는 최적의 장비 선정, 프로세스 자동화 및 검사시스템의 구축 등을 위한 통합 솔루션을 제공합니다.



검증된 엔지니어링 역량으로 고객의 니즈를 기술로 실현하고, 안정적이며 효율적인 시스템을 제공합니다.



고객의 시스템 구축, YOKOGAWA가 함께 합니다.



INDEX

SYSTEM SOLUTIONS CATALOG Vol.2

요코가와 소개



요코가와 소개	1
기업핵심가치 (Core Values)	3
INDEX	5

자동차



1. EV 무선충전 자동측정 시스템	7
2. OBCM/LDC (ICCU) Test Automation System	8
3. 인버터 성능시험장비	9
4. 배터리 충방전 시험기	10
5. Pre-Charge Relay 특성평가 시험장비	11
6. SMART ICCB(In Cable Control Box) 기능 검사기	12
7. BDU 복합 기능 검사기	13
8. LDM 모니터링 시험기	14
9. 견인 전동모터 성능 시험기	15
10. 전력반도체 가열 지그	16
11. 전원변동 규격평가 시스템	17
12. 자동차 신뢰성 성능 통합 시험 솔루션	18

가전



13. 모바일 무선 충전 자동 측정 시스템	20
14. TV 소비전력 성능 측정 시스템	21
15. 가전제품 성능 시험 시스템	22

신재생, 철손, 친환경 ESS, 기타



16. Solar MPPT Simulator	23
17. 정밀 철손 측정 솔루션	24
18. DTS 온도시스템	25
19. 자율주행 로봇 측정자동화 시스템	26
20. UAM(Urban Air Mobility) 성능 평가 솔루션	27

주요제품

요코가와 주요제품	28
-----------	----

YOKOGAWA ◆ Total System Solution with Precision Making!

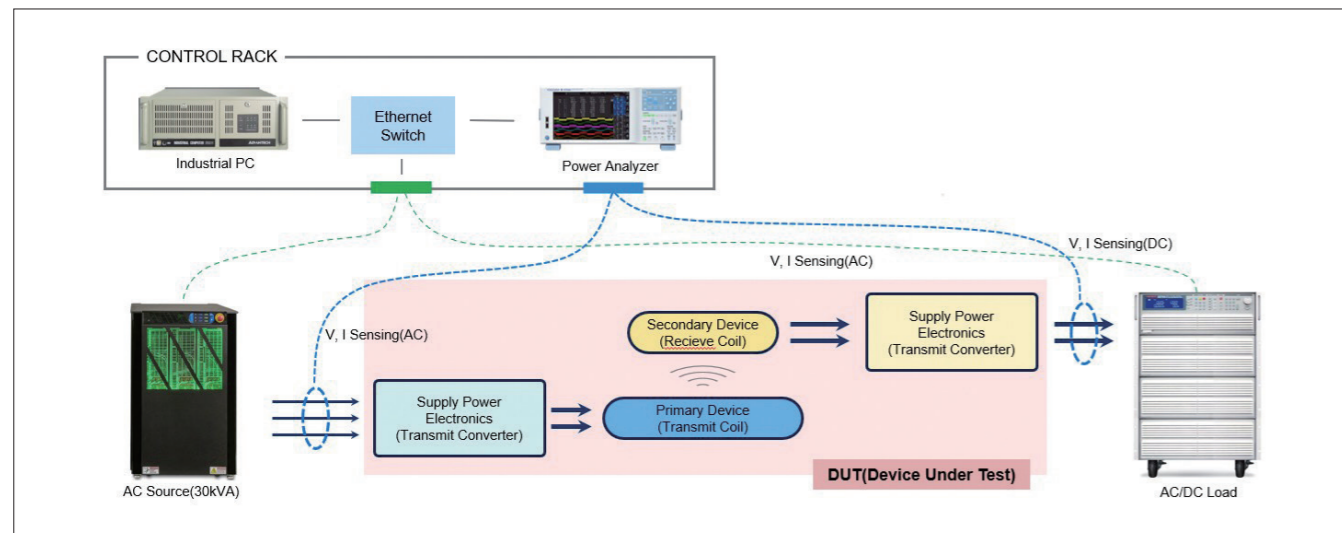
1 EV 무선충전 자동측정 시스템

무선충전형 EV의 충전효율과 방전특성을 시뮬레이션 평가 할 수 있는 고정밀 시험설비

특징

- 국제규격 (SAE-J2594, IEC TS 61980-3)에 대응 가능한 전기차용 무선 충전기의 송신패드(TX)와 수신패드(RX)의 충전효율 평가를 위한 시험 설비
- 무선 충전기 송신 패드 및 수신 패드의 효율 측정 (WPT Power Class Lv.1 ~ Lv.4 지원)
- 실제 차량의 충전 상태 모의를 위한 X,Y,Z 축의 거리 및 Roll, Pitch, Yaw 각도 정밀 제어 (Z-Class Lv.1~Lv.4 지원)
- 시험 진행 시, 수동 제어 및 자동화 시험 지원
- IEC 규격에 따른 전압강하, 단락, 변동 시험 제공

시스템 구성도



SYSTEM GUI



장비 사진



2 OBCM/LDC (ICCU) Test Automation System

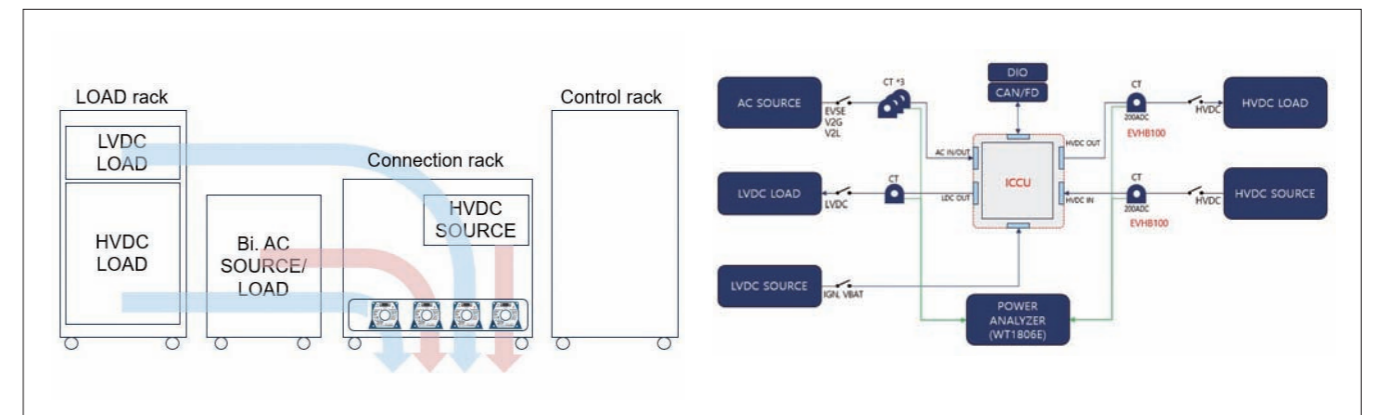
OBC와 LDC로 구성된 전기차 ICCU의 효율, 기능, 환경, 내구 등 사용자 요구 시험을 자동으로 진행

특징

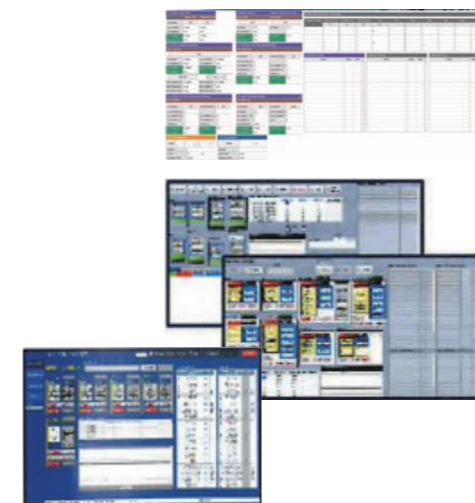
- OBC*/LDC*의 단독, 연동 성능과 전력 변환 효율을 종합적으로 평가하는 시험
- 양방향(V2G(Vehicle to Grid), V2L(Vehicle to Load)) 시험
- 기능, 환경, 내구 시험 등, 사용자 요구 시험 대응
- CAN/CAN FD/LIN 통신 데이터 모니터링 및 모듈 제어 기능 제공
- 적용 용량: 11kW급, 22kW급, 양방향 11kW급, 양방향 22kW급
- 적용 사례: 일본향, 미국향, 한국향

*차량탑재형 충전기(OBC) : On-Board Charger
*저전압 직류 변환장치(LDC) : Low Voltage DC-DC Converter

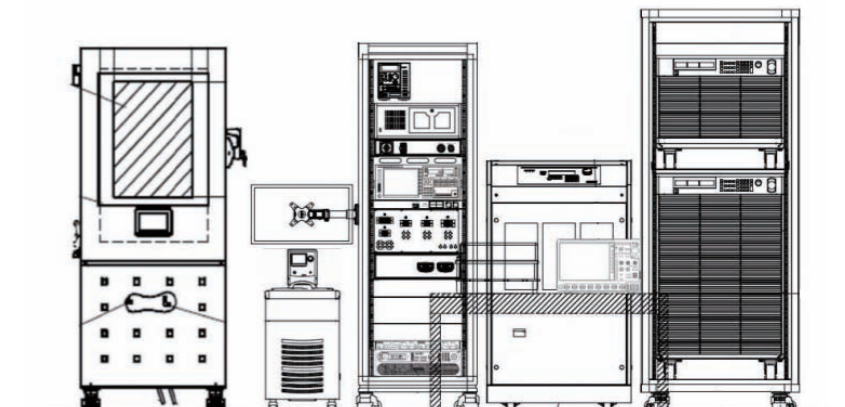
시스템 구성도



SYSTEM GUI



장비 사진



자동차

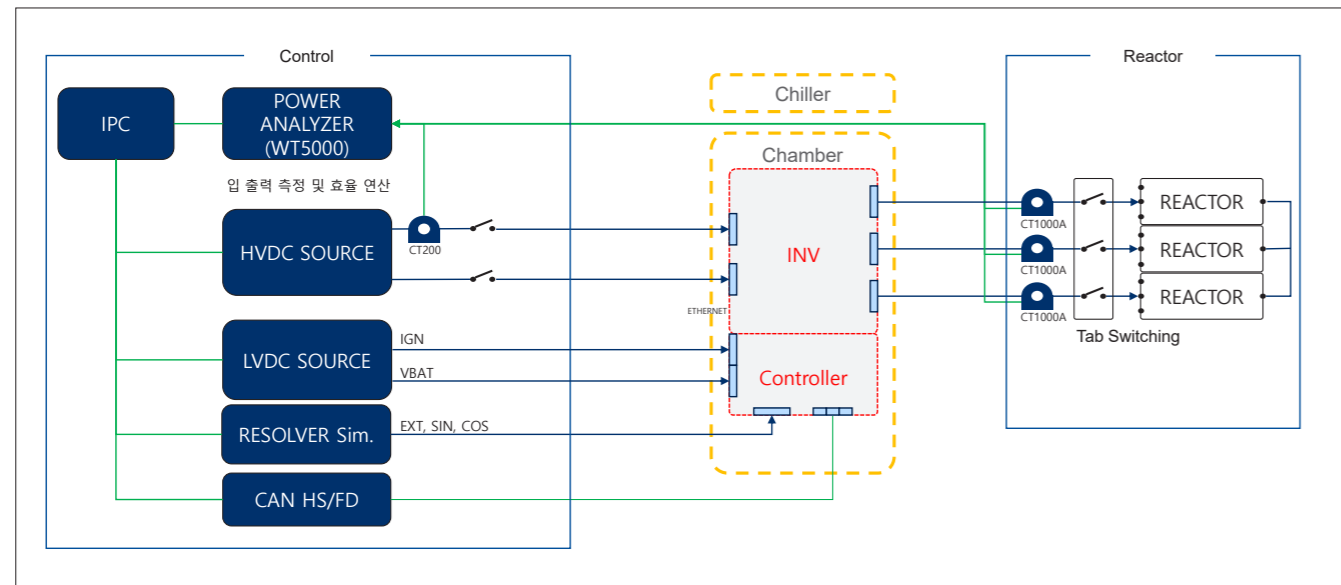
3 인버터 성능시험장비

EV에 적용되는 인버터의 내구 및 성능 평가를 위한 전원 및 모터, 센서 등 주변장치에 대한 모의 시험

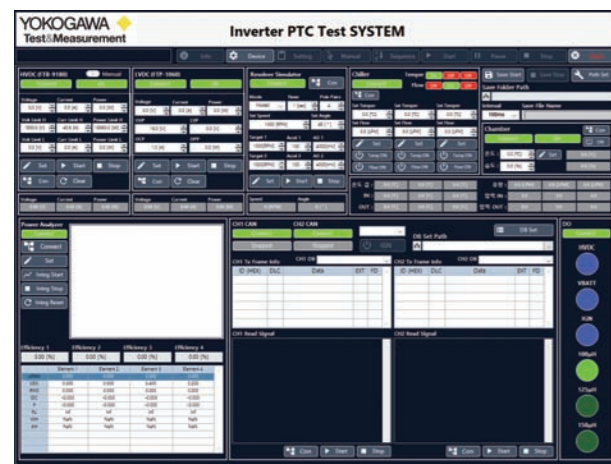
특징

- 유도성 부하장비를 통한 인덕턴스별 모터 부하 모사
- 레졸버 시뮬레이션 기능을 통한 모터의 속도단계별 모사
- 저항 시뮬레이션 기능을 통한 모터의 온도단계별 모사
- POWER ANALYZER(WT5000)를 이용한 인버터 입/출력 전압, 전류, 역률 측정
- CAN/CAN FD/LIN 통신 데이터 모니터링 및 제어 기능 제공

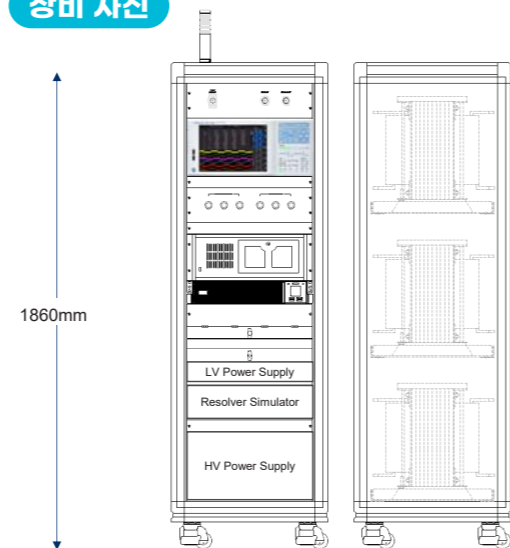
시스템 구성도



SYSTEM GUI



장비 사진



4 배터리 충방전 시험기

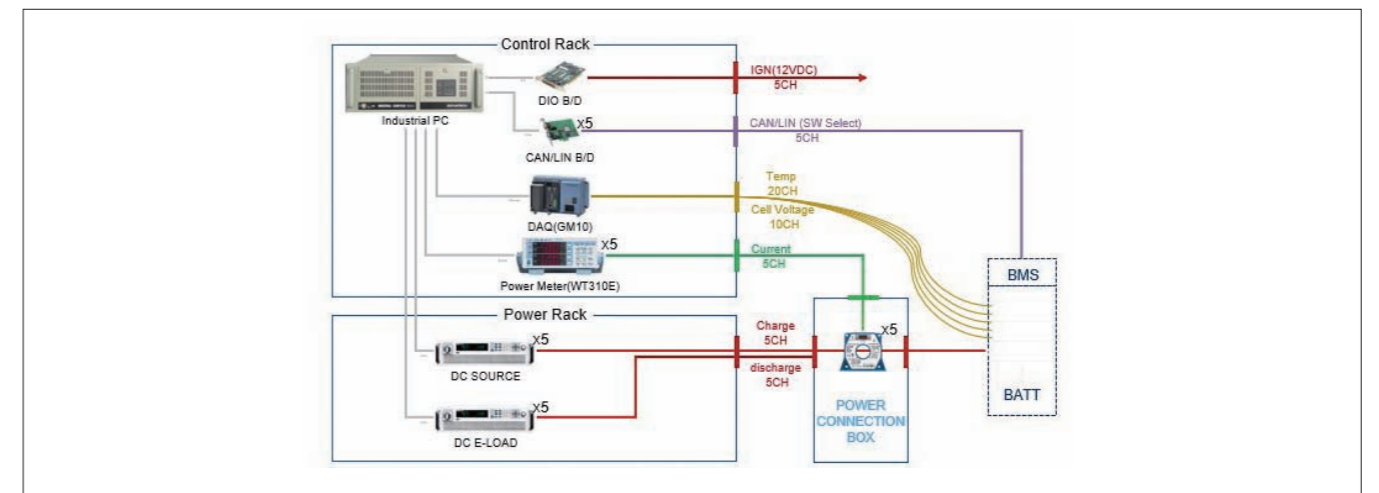
차량용 배터리의 충/방전 시험 및 BMS* 알고리즘 검증을 위한 목적으로 설계된 시스템

특징

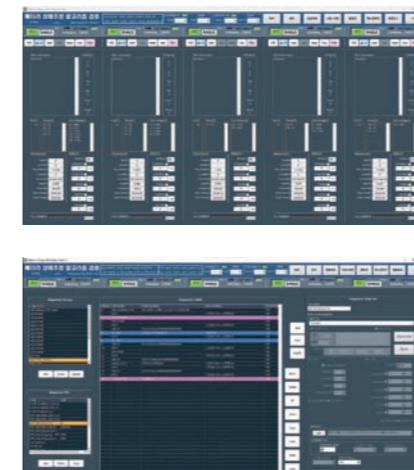
- 다채널(최대 5개) 개별 제어 기반의 배터리 충, 방전 특성 시험
- 차량용 배터리팩의 전압, 전류 및 팩 내, 개별 Cell 전압, 온도를 실시간 모니터링
- OCV, SOC, DCIR 측정 및 연산 기능
- CAN(HS/FD), LIN을 이용한 BMS 상태 실시간 모니터링 및 제어 시그널 모사
- 최대 400A 용량 대응 가능한 전원 공급 시스템

*배터리관리시스템(BMS) : Battery Management System

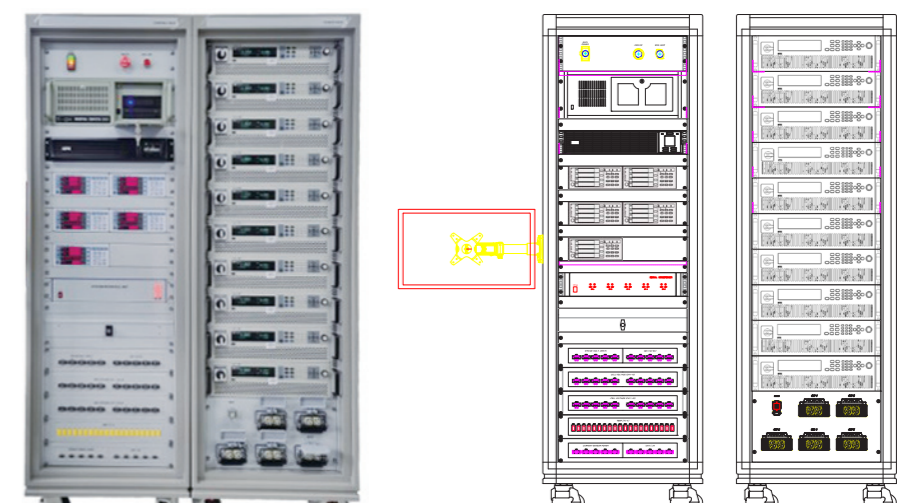
시스템 구성도



SYSTEM GUI



장비 사진



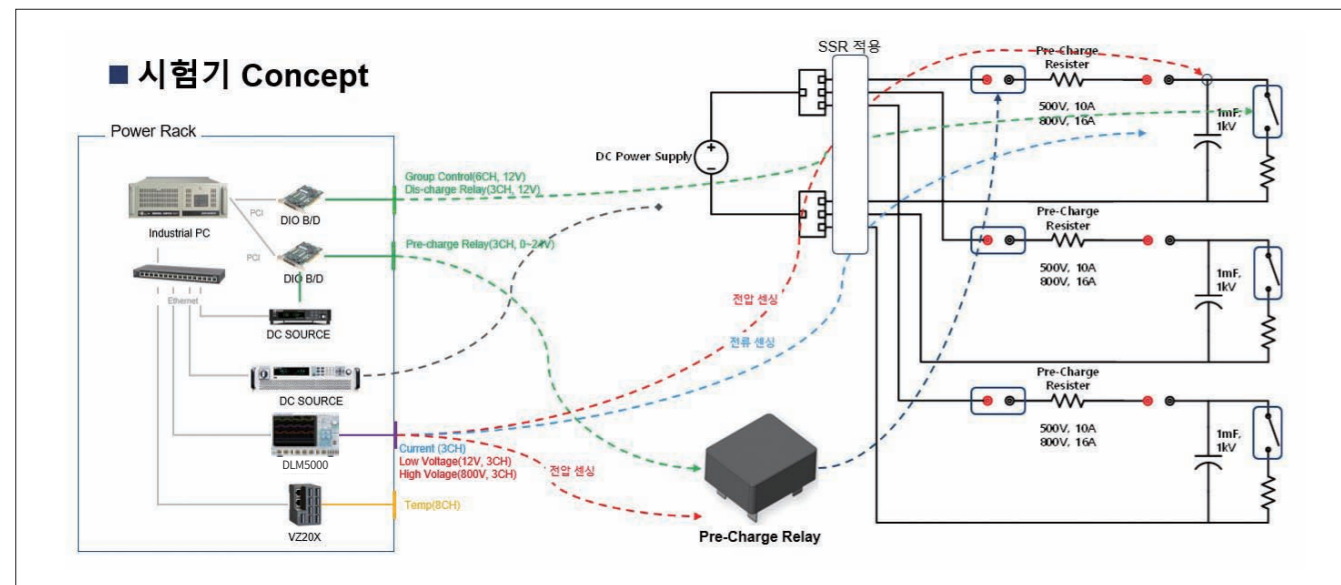
5 Pre-Charge Relay 특성평가 시험장비

EPR(Electric Precharge Relay) H社 기술표준 기반 기본특성 시험, 내구시험 및 환경/메카니컬 시험 통합 솔루션

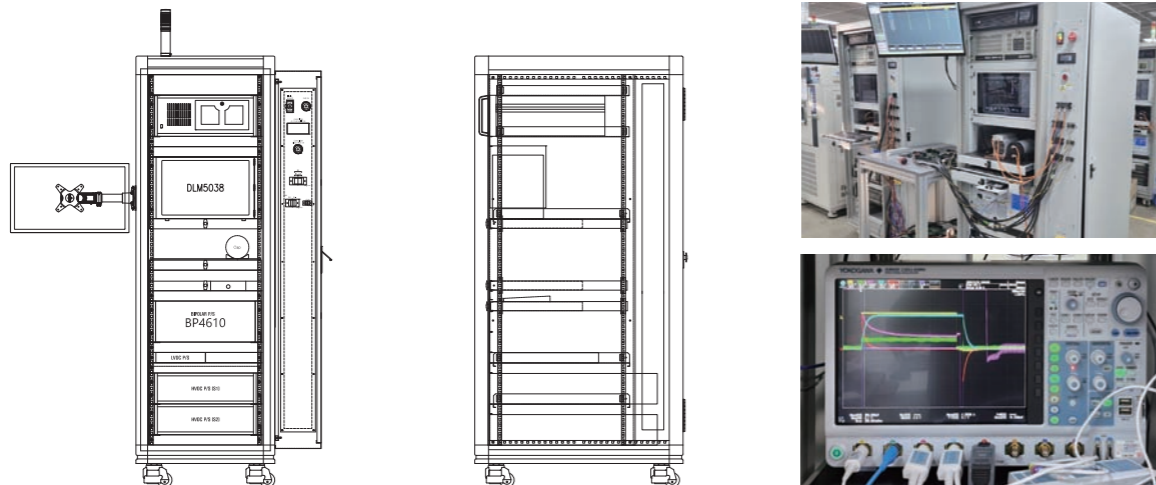
특징

- 제어 회로 및 출력 회로의 동작 특성 검증, 고장 모드 진단, 기본 성능, 고전압 성능, 절연 및 내전압 평가
- EPR 제어단과 출력단 고장 진단을 위한 단선/단락/특성변화 검출
- ERP 출력단 저전압(12V)과 고전압(450V/800V) 등의 넓은 범위 출력 특성 테스트
- EPR 작동 전압, 복귀전압, 작동 시간, 복귀 시간, 순단 시간 등을 분석하기 위해 고속 오실로스코프 채용
- EPR ON 상태 접촉저항 측정을 위한 고정밀 DMM 구성
- ERP 입/출력단의 최대 800V까지 누설전류(암전류) 정밀 측정
- DC 링크 모사 회로를 적용한 EPR의 전기적 특성 정밀 평가

시스템 구성도



장비 사진



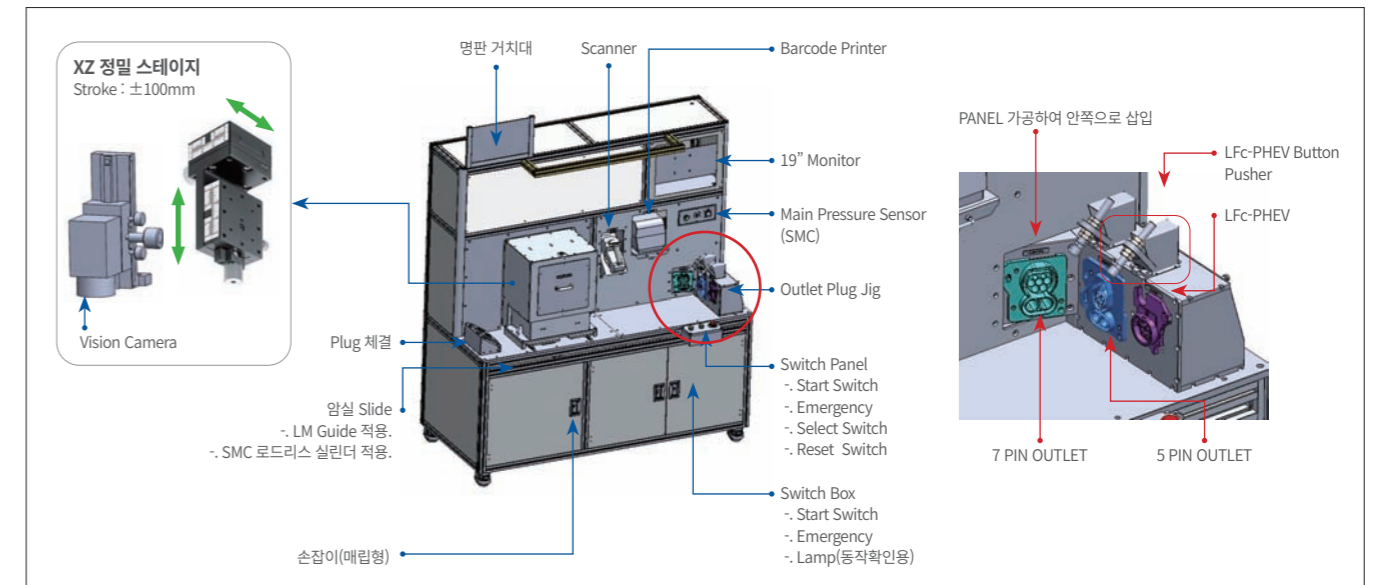
6 SMART ICCB(In Cable Control Box) 기능 검사기

ICCB에 상용 전원을 인가 하여 LED 점등 상태와 ICCB의 동작 성능을 검사하는 시스템

특징

- ICCB의 누설전류 및 과전류 차단 및 보호기능 확인
- ICCB LED 디스플레이의 플러그 연결, 차량 연결, 충전, CP오류, 누설전류 등의 동작 상태 비전 검사
- 동작 전압 및 전류(충전 전류, 과전류, 누설 전류) 검사 기능
- Plug 연결, 충전, Fault 등의 상태에 대한 CP(Control Pilot) 레벨 크기 및 파형 특성 확인
- ICCB의 기능(Relay 진단, 그라운드 검사, 스위치 입력 동작)을 검사
- MES 시스템과 연동하여 양산공정 데이터 송/수신
- 한국, 중국, 미국, 유럽 등 다양한 국가별 전원플러그 수용 가능한 멀티 전원코드 채용

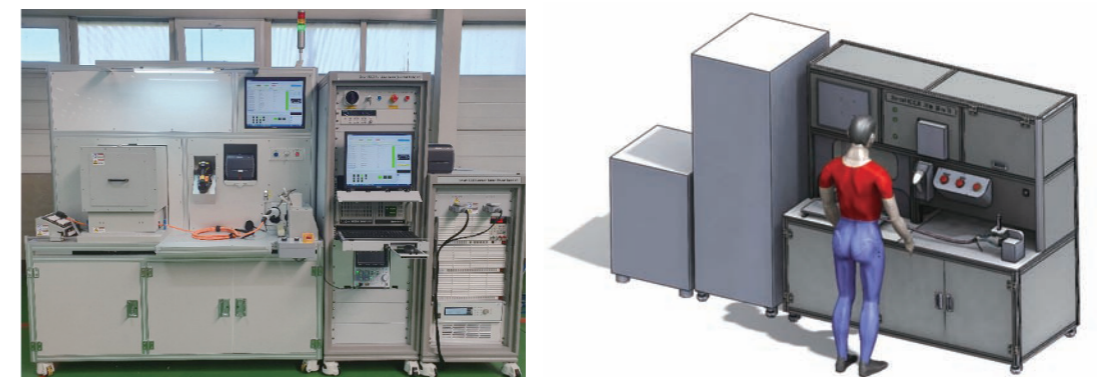
시스템 구성도



검사 공정



장비 사진



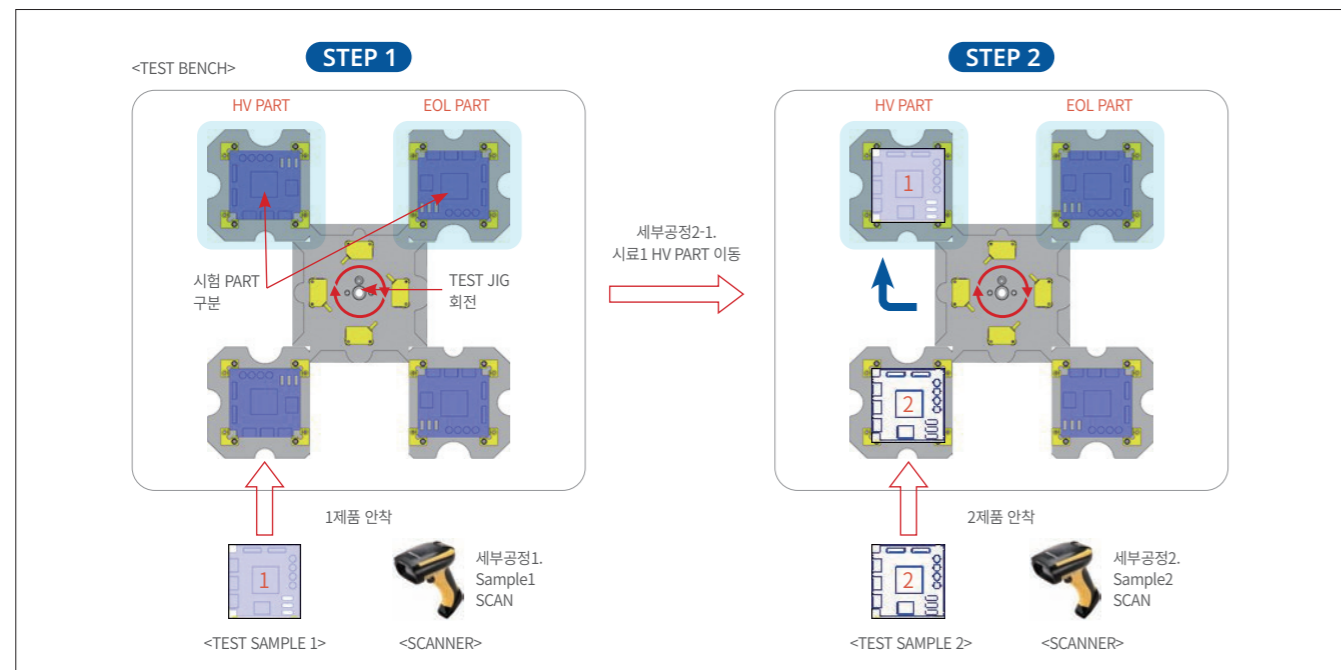
7 BDU 복합 기능 검사기

BDU(Battery Disconnect Unit) 양산 EOL 복합기능 검사 장비

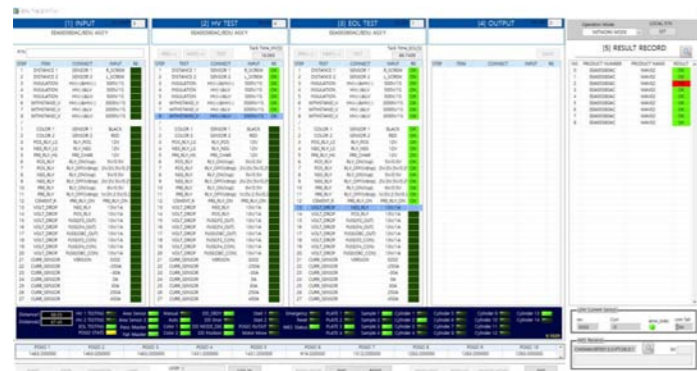
특징

- Hi-Pot Test: 500Vdc 내전압 검사 및 3000Vdc 절연저항 검사
- BDU의 Positive Relay, Negative Relay, Pre-Charge Relay 등의 작동 유무 확인
- Positive Relay, Negative Relay, Pre-Charge Relay, Fuse 단 회로 전압 강하 측정
- BDU Pre Charge Resistor 회로 검사
- 정방향과 역방향 전류 제어를 통한 BDU 내부 전류센서의 정상 작동 확인
- Pick-up Voltage 방법을 사용한 릴레이 작동 전압 측정
- Drop-Out Voltage 방법을 사용한 릴레이 OFF 전압 측정
- 제품 합/불 판정 및 검사 결과 데이터 MES 연동
- 컬러 센서를 이용한 회로 오버선 검사

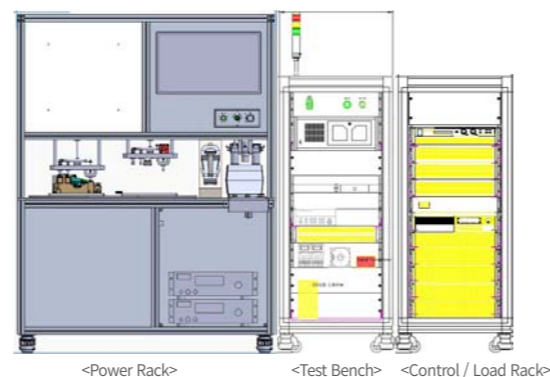
시스템 구성도



SYSTEM GUI



장비 사진



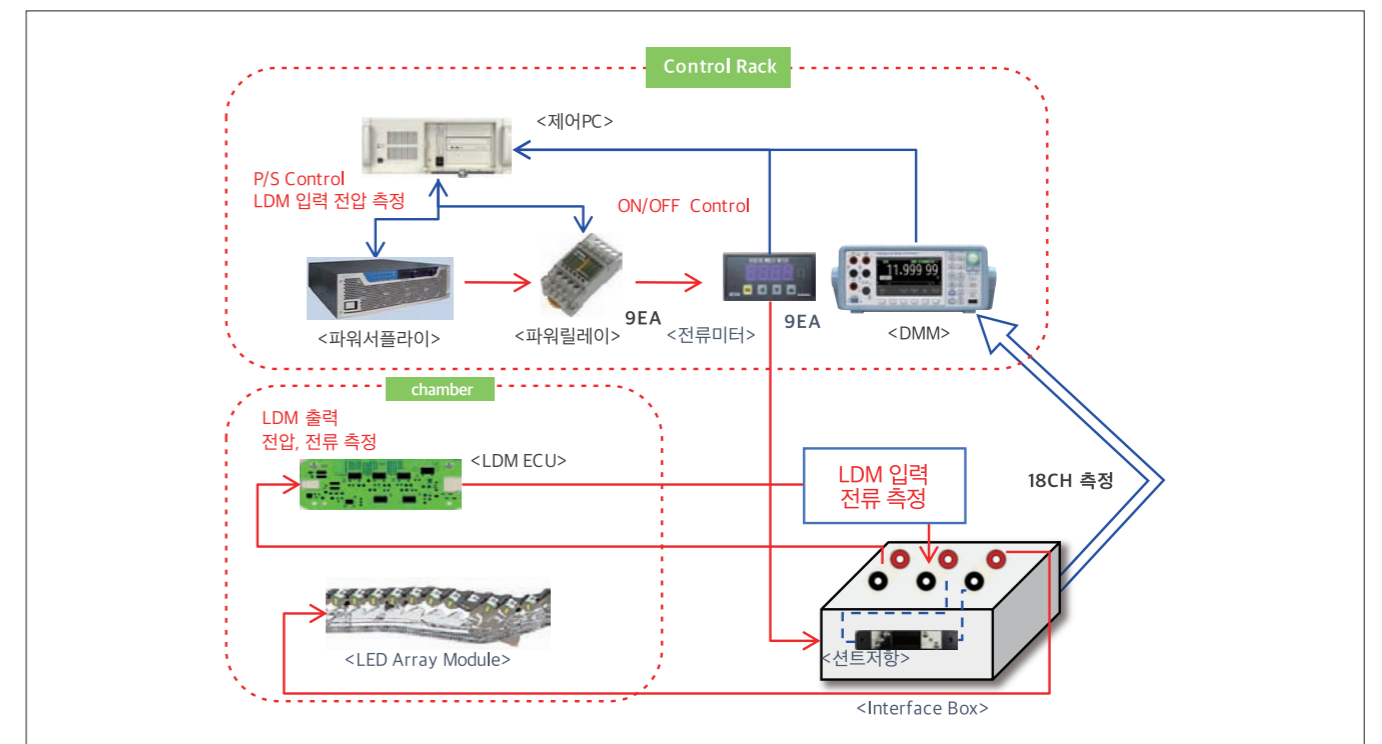
8 LDM 모니터링 시험기

자동차의 LED전조등을 구동 및 제어하기 위한 LDM(LED Driver Module)에 대한 효율과 신뢰성 평가

특징

- 차량 전조등, 후미등 등 조명 모듈에 대한 장시간 내구 시험 제공
- DRL/PSTN/TURN/LOW/HIGH 램프 시뮬레이션 동작 제공
- Functional 시나리오 작성 기능 제공
- Programmable 전압 레벨 시뮬레이션을 통한 환경 조건 적용

시스템 구성도



SYSTEM GUI



장비 사진



9 견인 전동모터 성능 시험기

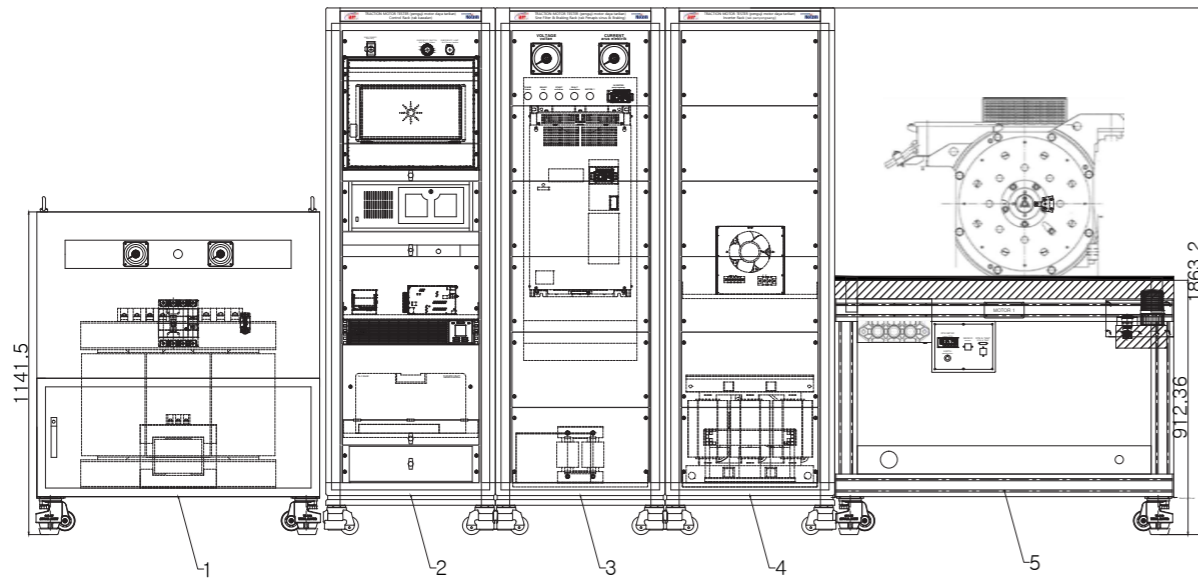
고속열차용 견인전동모터의 출력 효율 및 내구성 평가

특징

- 통합 시험 구성 : 변압기, W/VF*인버터, 제어부, 프린터 및 시험대를 포함한 올인원 시스템
- 정밀 계측 지원 : 절연저항계 및 내압기를 별도 계측기로 사용하여 신뢰성 높은 측정 가능
- 안전·편의성 강화 : 외함, 스위치류, 메타류가 부착된 패널 구성으로 안정적인 운용 보장
- 데이터 관리 용이 : 실시간 검출 및 측정 데이터 출력, 프린터 연동으로 체계적인 시험 결과 확보

*가변전압 / 가변주파수 (W/VF) : Variable Voltage / Variable Frequency

장비 사진



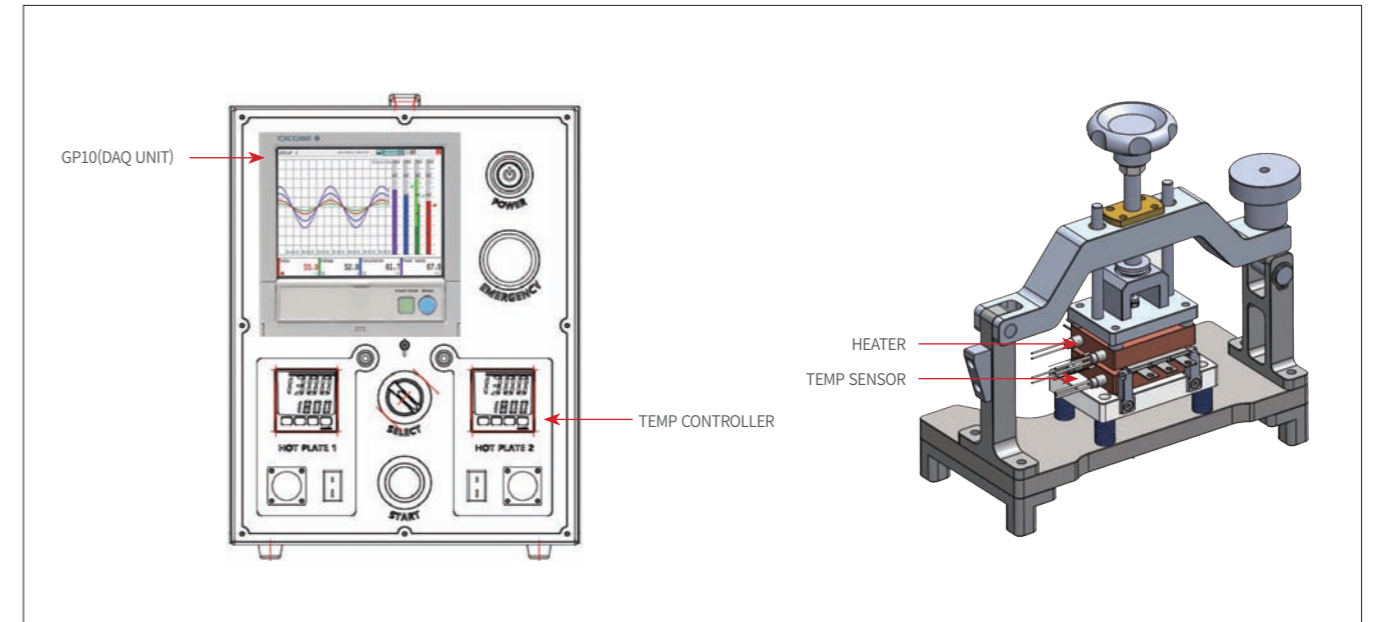
10 전력반도체 가열 지그

전력 모듈의 온도 특성 평가를 위한 가열 및 온도 모니터링 장비

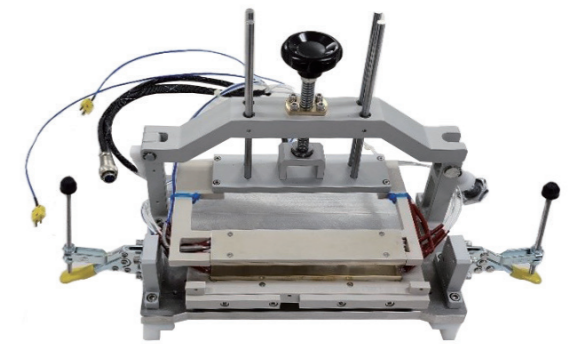
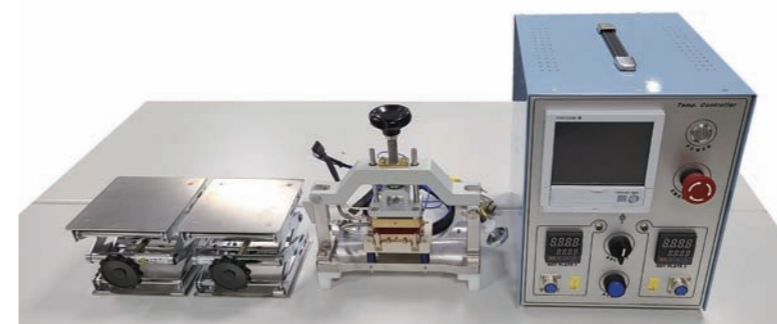
특징

- IGBT/SiC 전력 모듈, 단면/양면타입 적용 가능
- 상/하부 히팅플레이트 개별 온도 제어
- DAQ(GP10) 온도 모니터링 : 10CH ~ 최대 30CH
- DUT 형상에 따른 지그 가변 설계 가능

시스템 구성도



장비 사진



11 전원변동 규격평가 시스템

전원 변동시 전장품의 안정적 동작을 검증하는 규격평가 시험기

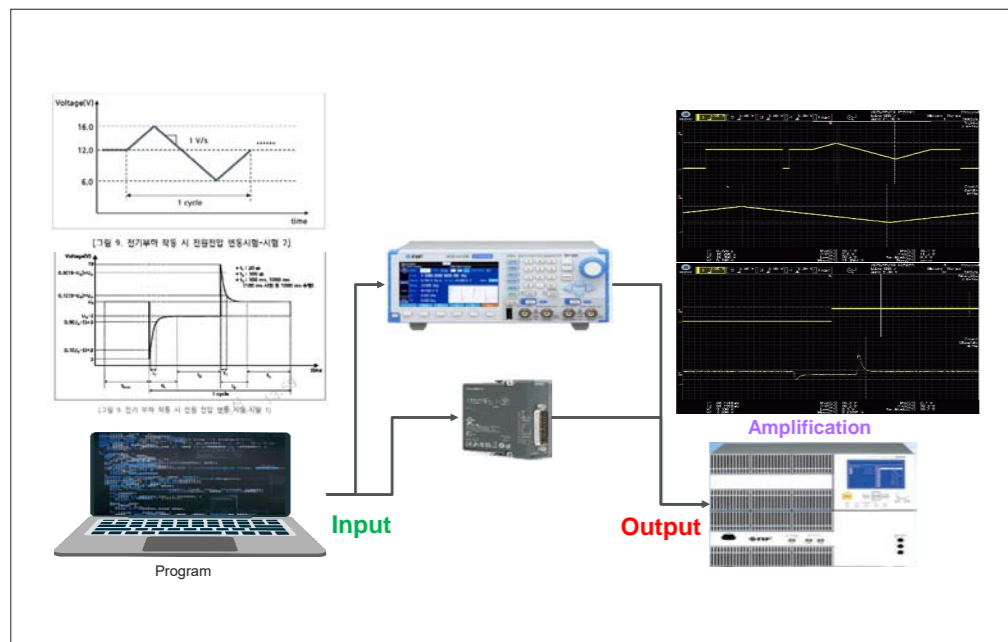
특징

- 전원 변동 규격 평가 시스템은 전기·전자 장비가 특정 조건에서 안정적으로 동작하는지 검증하기 위해 사용되는 전원 변동 (Voltage Variation) 시험 장비입니다. 해당 장비는 규격에서 요구하는 테스트 프로파일에 따라 전압 상승, 강하, 순간 변동, 주기적 변동 등을 정확한 타이밍으로 출력하여 DUT(Device Under Test)의 내성을 평가할 수 있습니다.

주요기능

- 규격 기반 전압 프로파일 자동 생성
- 정전, 순간 전압 강하/상승(Sag/Swell) 시뮬레이션
- 전압 변동의 시간 축 제어(몇 100us 단위까지 제어 가능)
- 테스트 시퀀스 자동 실행 및 로그 저장
- 이 장비는 개발 단계나 인증 시험에서 제품의 전원 내성을 검증하는 데 사용되며, 국제 규격 혹은 Rev.21 문서에서 정의된 조건에 맞춰 반복 가능한 시험을 수행할 수 있습니다.
 - ISO Standard: ISO 7637-2, IS16750-2 등 규격 대응 가능
 - OEM 규격 : ES95400-10, GMW3172-2, SES_E_001 등 규격 대응 가능

시스템 구성도



장비 사진



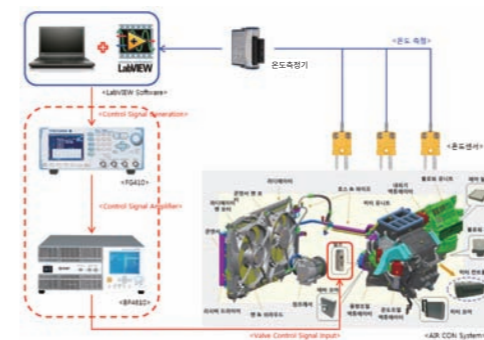
12 자동차 신뢰성 성능 통합 시험 솔루션

1. 에어컨 밸브 제어 시스템

특징

- 제어 신호의 주파수 / Duty 독립적으로 설정
- 외부수집 데이터를 이용, 출력 신호 재현 가능
- ISO 규정에 따른 이상 전원 신호를 생성 및 평가
- Vehicle Application 적용 평가

시스템 구성도

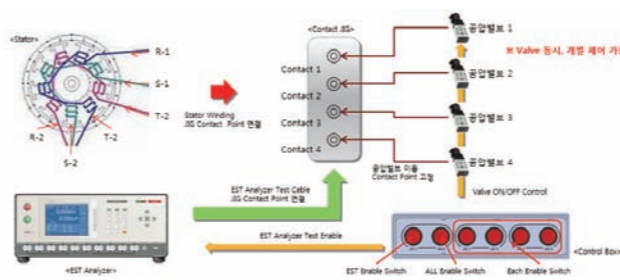


3. Stator Manual Tester

특징

- Withstanding Test
- Insulation Resistance Test
- DC Resistance Measurement
- Impulse Winding Test

시스템 구성도

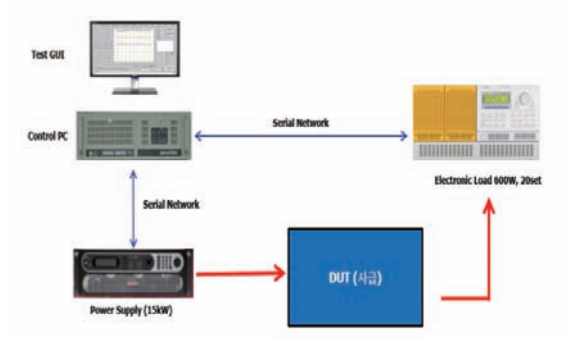


2. 다채널 전자로드 시스템

특징

- 파형 취득, 부하모터 재현, 내구성 시험, Inrush 파형 및 과부하 구현
- 시험 파형 전원단자에 인가, 시동 시 전원전압변동에 대한 내성 평가
- 차량 전기부하에 의한 전압강하 내성 평가
- 커넥터의 순간 단성에 의한 내성평가

시스템 구성도

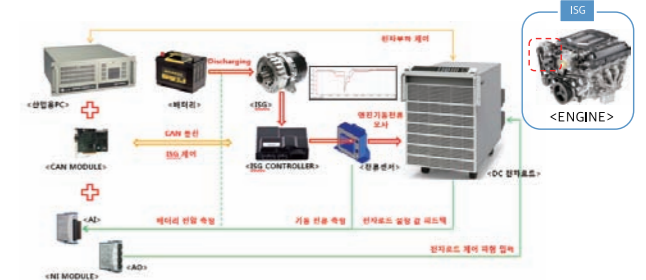


4. 엔진 시동 전압·전류 모사 시험기

특징

- ISG (Idle Stop & Go) Motor의 Starter 기능 동작 모사
- ISG를 전자부하로 대체하여 다양한 테스트 환경 구성
- 다양한 전장부품 변경 적용 성능평가

시스템 구성도



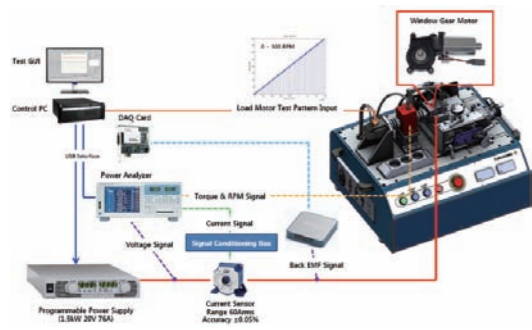
12 자동차 신뢰성 성능 통합 시험 솔루션

5. 윈도우 모터 시험기

특징

- 자동차용 윈도우 기어 모터의 Torque, RPM, 전력 동시 측정
- ECU 제어에 따른 기어 모터 성능 및 효율 측정
- TNI 및 ECU와 모터 간 Back-EMF 등 신호 측정

시스템 구성도

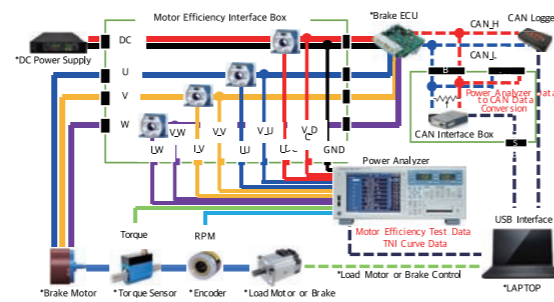


6. 브레이크 효율 성능 평가 솔루션

특징

- 고속회전에 대응 가능
- Motor 효율과 ECU 효율 측정 가능
- 제어방식의 해석이 가능
- Sequential 구동 시험, 과도 응답 시험 고속 A/D, D/A 탑재

시스템 구성도

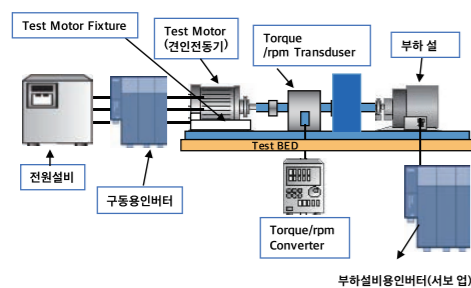


7. 다이아모 시험기

특징

- 부하와 피시험 모터가 직접 연결되므로 낮은 inertia(관성)로 구성 가능
- Hysteresis, powder, eddy-current 등을 하나의 제어기와 소프트웨어로 호환
- 인버터 드라이버 성능 시험 배터리 시뮬레이터, DAS, 온습도 환경 시험 등 다양한 시험 가능
- BLDC, 인휠(IN-Wheel) 모터 등 다양한 모터 타입 및 용량 적용 가능

시스템 구성도

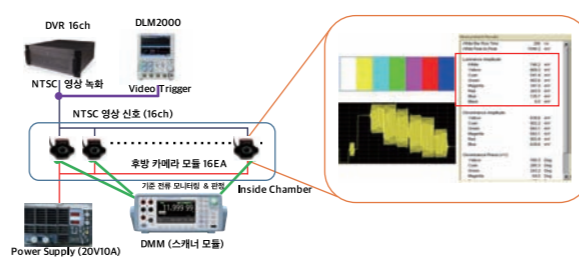


8. 후방 카메라 내구 시험장비

특징

- 기본 매개 변수 조작, 데이터 로깅 기능, 임의 웨이브 편집
- 전송 시퀀스 및 전원 변동 시험의 편집
- 생산 라인의 각종 시험의 자동화를 지원

시스템 구성도



13 모바일 무선충전 자동 측정 시스템

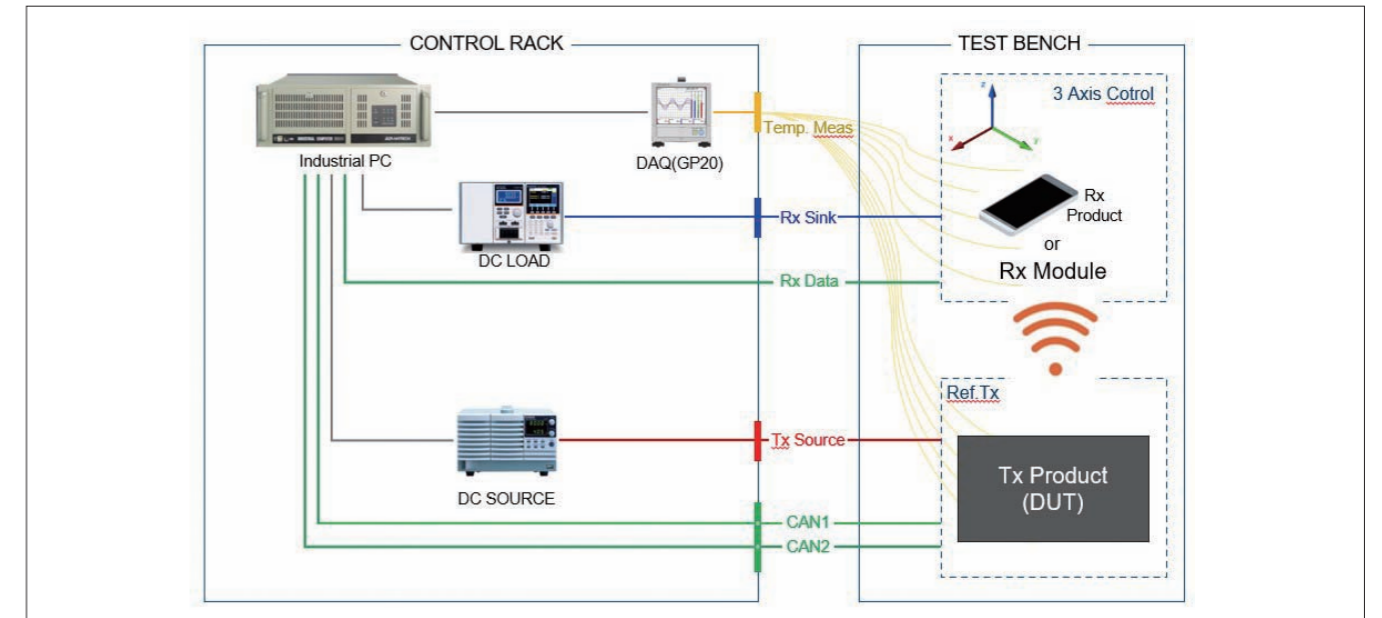
무선 충전기의 위치에 따른 충전 효율 및 충전 가능 여부에 대한 시험

특징

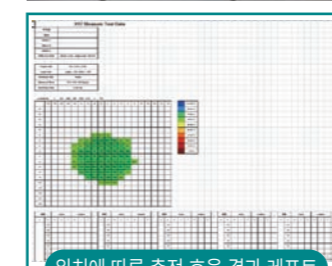
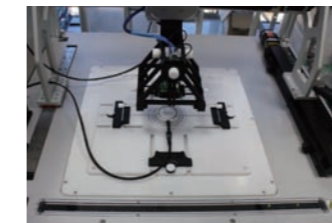
- 무선 충전 시험 : 무선충전 Module의 위치에 따른 충전 효율 측정을 통해 성능을 검증
- 무선 페이 시험 : MST*(무선 페이 모듈)의 위치에 따른 결제 성공 여부를 측정하여 MST Module에 대한 성능을 검증
- 가변 부하 시험 : 무선 충전기의 부하를 5% or 10% 단위로 변경하면서 부하에 따른 효율 특성을 측정하여 무선 충전기의 성능을 검증
- 배터리 완충 시험 : 테스트용 시료(스마트폰)가 완충될 때까지 입력 전압/전류 및 온도에 대한 데이터를 측정하여 무선 충전기의 성능을 검증

*자기보안전송(MST) : Magnetic Secure Transmission

시스템 구성도



장비 사진



위치에 따른 충전 효율 결과 레포트



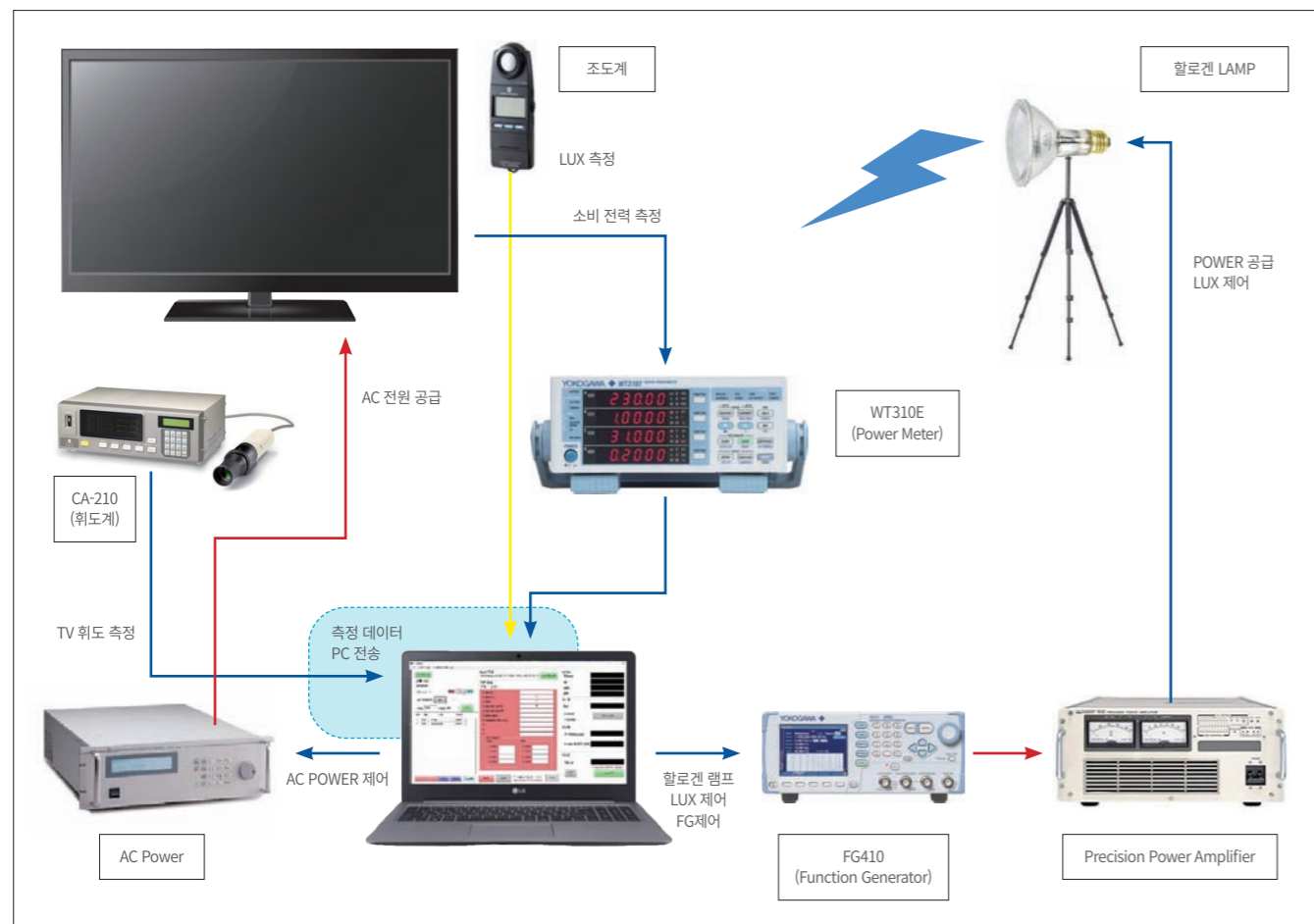
14 TV 소비전력 성능 측정 시스템

조명밝기에 따른 가전제품 소비전력 시험평가 장비

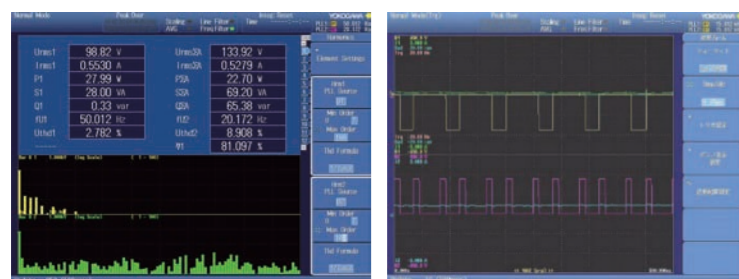
특징

- 3, 12, 35, 100 lux 단위로 할로겐 Lamp의 조도를 변경하여 Test
- 선택한 lux에 맞춰 조도계의 값을 읽어 AC Power Supply 제어
- 조도 측정 값이 선택한 lux의 오차 안에 들어오면 10분 동안 소비 전력 측정 후 Wh로 변경

시스템 구성도



SYSTEM GUI



시스템 사양

측정항목	조도, V, I, P, 소비전력, Wh
통신	USB 통신, RS232 통신
오차범위	±10%
Power Meter	WT300E [Yokogawa]
Power Supply	BP4610 [NF]
조도계	HD 2102.1 [Delta OHM]

15 가전제품 성능 시험 시스템

다양한 가전 제품의 성능을 정확하게 평가하는 통합 시험 솔루션

1. 세탁기 성능평가 시험장비

- 세탁기의 성능(전압, 전류, 전력, 전력량 등) 다양한 파라미터 실시간 계측 및 트렌드 제공
- 전용 Data Viewer제공, 시험 데이터의 확인 및 분석 지원



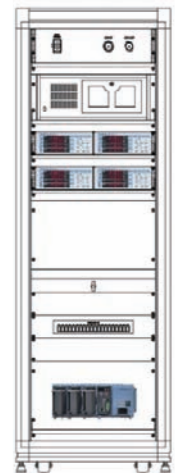
2. 인덕션 성능 평가 시험장비

- K-Type, T-Type 및 다 채널 온도 측정 제공
- Power Analyzer를 통한 전압, 전류, 전력, 전력량 등 신뢰도 높은 데이터 제공



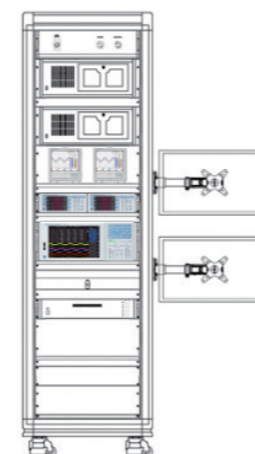
3. 식기세척기 성능평가 시험장비

- 식기세척기의 성능(전압, 전류, 전력, 전력량 등) 다양한 파라미터를 실시간 계측하며, 트렌드 제공
- 개별 시험 설정으로 동시에 최대 4대의 식기세척기를 시험



4. 컴프레서 구속 시험 장비

- 각 채널별 DUT 챔버 적용 구조로 동작 상태 모니터링 가능
- DAQ를 통한 다 채널 온도 측정 제공



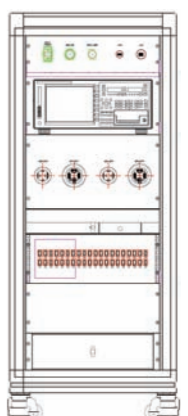
5. 에어컨 성능평가 시험장비

- 다채널 개별 제어로 동시에 최대 4대의 에어컨 성능 평가 진행
- 고조파 시험, 전압 변동 시험 등 다양한 케이스의 평가 시험 지원



6. 오븐 성능평가 시스템

- 오븐 전원 효율 외 드라이브에 대한 종합평가
- 타 전자기기 대기전력 등 추가 평가 가능



16 Solar MPPT Simulator

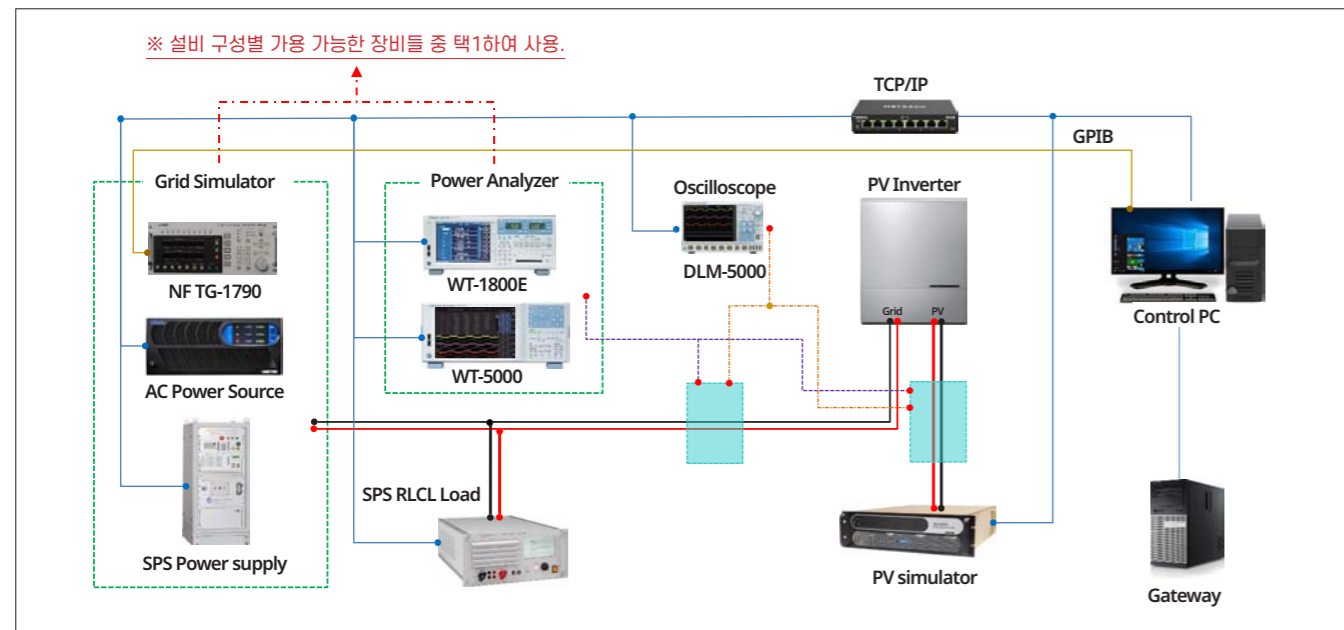
태양광 발전의 MPPT*를 검증 및 인버터 개발을 위한 시뮬레이터 설비

특징

- 실제 태양광발전 환경과 비슷한 전류전압(IV)특성을 구현
- 셀 단위의 전기적특성, 절연저항, 셀의 특성개선
- PV모듈의 출력 전력이 최대 전력 점 추종(MPPT) 제어
- 최대 출력 상태에서 PV모듈의 내구성 시험

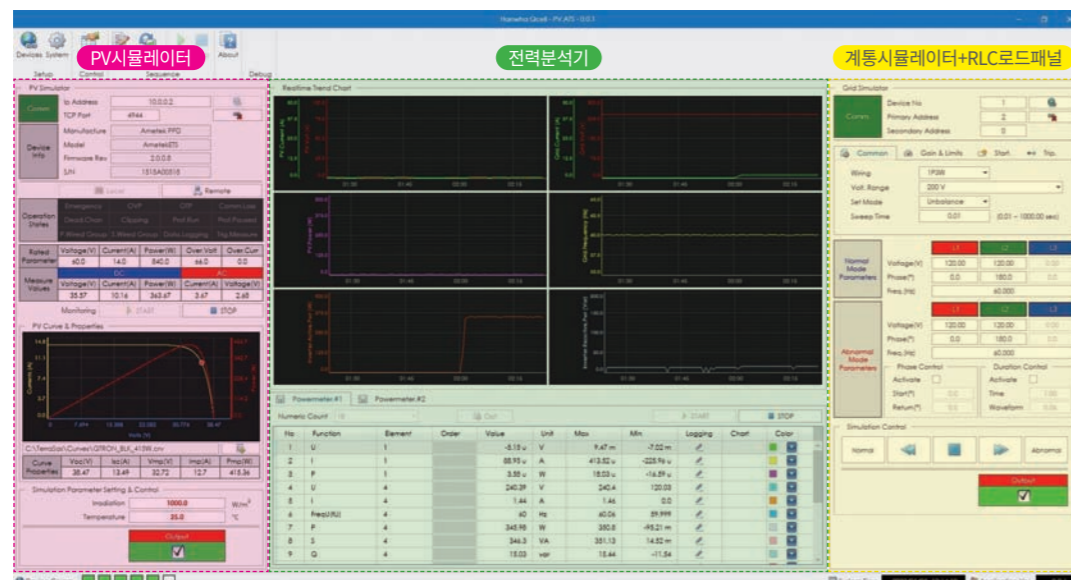
*최대전력 포인트 추적(MPPT) : Maximum power point tracking

시스템 구성도



SYSTEM GUI

수동제어 패널화면 구성



17 정밀 철손 측정 솔루션

각종 자성 재료의 교류 자기 특성 평가 시스템

특징

- 책상 위에서도 간편하게 철손 측정이 가능한 컴팩트 사이즈
- Epstein 지그, 단판 지그 등 다양한 형상 적용 가능
- 동작 화면에서 자성 재료 조건, 자속밀도, 주파수를 지정하여 직관적이고 정밀한 철손 측정 가능
- 높은 반복 정밀도로 안정적이고 재현성 높은 측정 결과 제공
- 측정 데이터는 JMAG, CSV, Excel 등 다양한 포맷으로 저장 및 연동 가능
- 자동 레포트 생성 및 전자계 분석 소프트웨어 연계로 연구와 설계 최적화 지원

시스템 구성도



시스템 사양

항목	사양
여자 주파수 (Excitation Frequency)	40Hz-10kHz
여자VA	900VA
B코일 정현파 제어	파형률 1.111±0.5%
H검출 방법	여자전류법/H코일법
공극 보상	상호유도기를 부착한 측정지그사용
측정 항목	철손, 자속밀도, 자화력, 투자율, 파형률, 피상전력, 와전류손

18 DTS*온도시스템

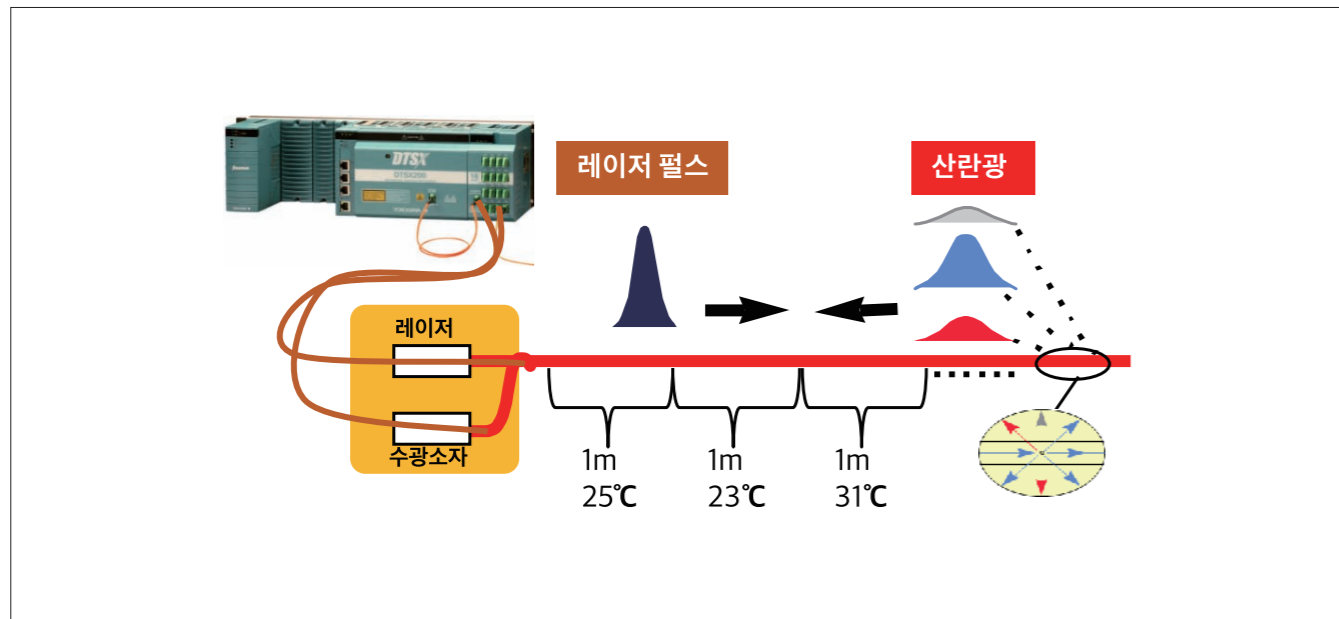
광섬유(Fiber Optic) 센서를 사용하여, 광케이블이 설치된 전체 구간에서 실시간으로 온도측정

특징

- 발전소, 플랜트 대형생산라인 컨베이어 벨트 등 넓은 면적의 설비 감시
- 히팅 설비의 운영 건전성 확보를 위한 화재감시 시스템
- 광섬유 센서를 적용하여 EMI 발생 및 내노이즈성이 뛰어남
- 정전 등 사고시에도 24시간 시스템 가동 가능
- 광섬유 자체가 온도센서로 안정성 및 신뢰성이 뛰어남

*분포형 온도 감지시스템(DTS) : Distributed Temperature Sensing

시스템 구성도



SYSTEM GUI



장비 사진



19 자율주행 로봇 측정자동화 시스템

Camera, 3D Lidar, Radar, IMU 등으로부터 데이터 수집 및 분석

특징

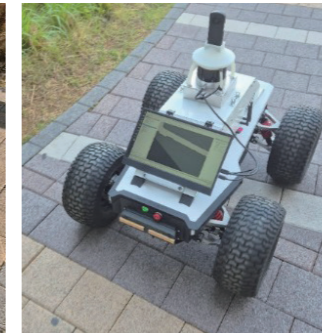
- 순찰/감시 로봇을 이용한 화재, 가스 감지 및 객체인식 등 환경 모니터링 수행
- 조향 방식, 4륜구동, 탱크 타입 및 기타 적재중량, 속도, 등에 따른 최적 로봇 선택 지원
- 로봇의 영상 전송, 상태 진단, 경로설정/변경 등 중앙 관제시스템 구축
- rtk GPS, 3D Lidar, Camera, IMU 센서 설정, 셋업, 데모시연 지원
- Differential, Tracked, Ackermann 등의 로봇 플랫폼 제공



Robot Application



A.I 분석



순찰/감시



R&D연구



안전 신호수

20 UAM(Urban Air Mobility) 성능 평가 솔루션

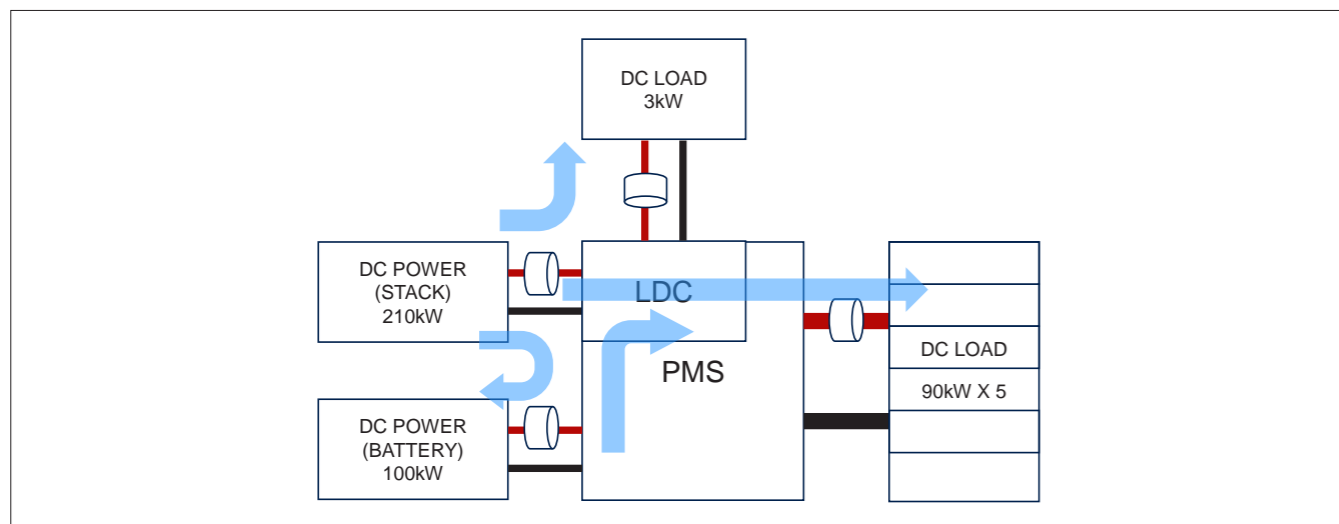
UAM에 탑재된 PMS(Power Management System)와 LDC(Low DC-DC Converter)에 대한 입/출력 환경 모사를 통한 효율 및 성능을 평가하기 위한 시험 장비

특징

- 반복 사이클 시험으로 장시간 사용 내구성을 평가
- 실시간 온도/전력 모니터링으로 성능 저하를 조기 감지
- 입/출력 전력 및 효율 모니터링 기능
- 수소연료전지 및 고전압배터리의 충방전 특성 모사 기능
- 구동 모터 특성 모사 기능
- LDC 전력 변환 효율 측정 시험 기능
- CAN/CAN FD/LIN 통신 데이터 모니터링 및 모듈 제어 지원



작동 원리



오실로스코프 & 스코프코더



오실로스코프 DLM3000 / DLM3000HD



오실로스코프 DLM5000 / DLM5000HD



스코프코더 DL950



스코프코더 DL350



고속 데이터로거 SL2000

파워 아날라이저



고정밀 파워 아날라이저 WT5000



파워 아날라이저 WT1800R



파워 아날라이저 WT500



파워미터 WT310E / WT330E 시리즈



파워스코프 PX8000

광 측정 장비



광스펙트럼 아날라이저 AQ6370E 시리즈



광스펙트럼 아날라이저 AQ6360E



광파장미터 AQ6150B 시리즈



멀티 어플리케이션 테스트 시스템 AQ2200 시리즈



휴대용 OTDR AQ1210 시리즈



광 손실 측정기 AQ1100



1G / 10G 이더넷 테스터 AQ1300 시리즈



AQ2170 시리즈
AQ2180 시리즈
AQ4280 시리즈

전압·전류발생기, 압력계 등



AC 전력교정기 LS3300 AC 표준전압발생기 2558A 고정밀 DC 캘리브레이터 2553A 고정밀 DC 캘리브레이터 2560A 디지털 압력계 MT300

휴대용 캘리브레이터



CA700 PM100 CA310 CA320 CA330 CA500 시리즈 CA71 CA450

휴대용 전력 측정기



CW500

디지털 멀티미터



TY700 시리즈 TY500 시리즈

절연저항계



MY600

접지저항계



EY200

클램프 온 테스터



CL150 / 155 CL220 CL300 시리즈 CL420

휴대용 온도계



TX10 시리즈

직류정밀측정기



279301

AC/DC 전원 공급장치



DP Series KP3000GS EC Series

AC/DC 양방향 전원 공급장치



Bipolar DC Power Supply BP Series High Speed Bipolar Amplifier HSA Series

DC 전원 공급기



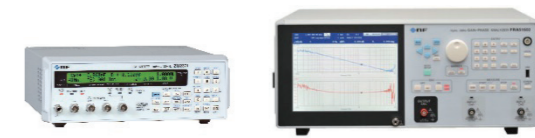
DC Power Supply WP Series

신호발생기



Multifunction Generator WP Series

측정기기



LCR Meter ZM Series Frequency Response Analyzer FRA Series Impedance/Gain-Phase Analyzer ZGA5920